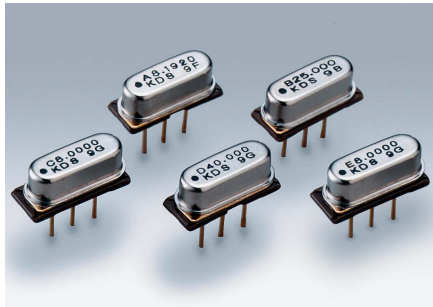


# 小型水晶発振器

## DOC-49S SERIES



### ■ 特長

- AT-49型水晶振動子のケースにC-MOS発振回路を組み込んだ高精度、小型水晶発振器
- S1は低消費電力、低高調波タイプ、S2は高周波対応、S3は高ドライブ能力 (CL=50pF) タイプ、S4はTTL SYMLレベル対応、S5は、高速・高ドライブ能力
- ケースアースされた金属製完全密封構造により高信頼性を実現



### ■ 用途

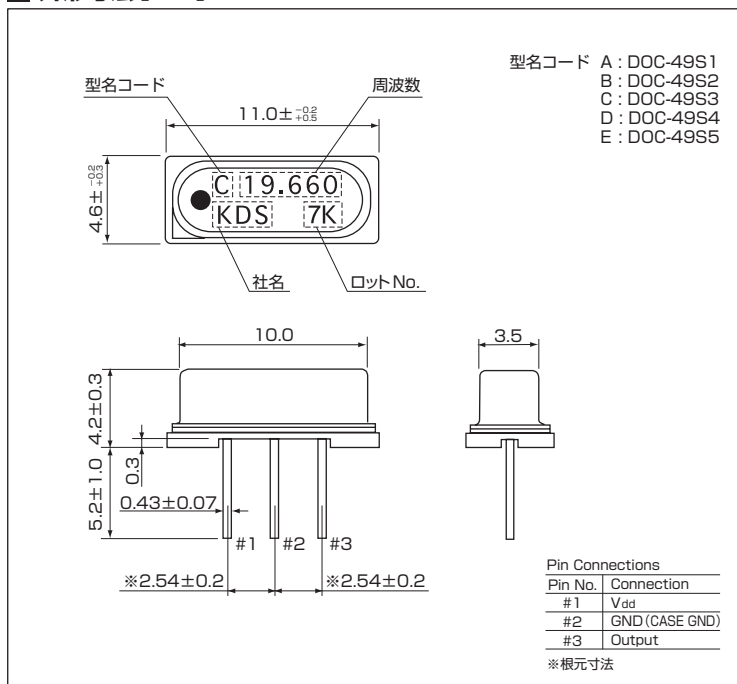
- アミューズメント機器など

### ■ 一般仕様

項目	型名	記号	DOC-49S1	DOC-49S2	DOC-49S3	DOC-49S4	DOC-49S5
出力周波数範囲		f <sub>o</sub>	156.25kHz~20.0MHz	20.1~70MHz	1.25~20MHz	1.25~50MHz	1.25~50MHz
周波数許容偏差		f <sub>tol</sub>	±50×10 <sup>-6</sup> , ±100×10 <sup>-6</sup>				
動作温度範囲		T <sub>use</sub>	-10~+70℃				
保存温度範囲		T <sub>stg</sub>	-20~+80℃				
0レベル電圧		V <sub>ol</sub>	10%V <sub>dd</sub> max.			+0.5V max.	10%V <sub>dd</sub> max.
1レベル電圧		V <sub>oh</sub>	90%V <sub>dd</sub> min.			+2.4V min.	90%V <sub>dd</sub> min.
波形シンメトリ		SYM	40~60% (f <sub>o</sub> ≥10MHz) 45~55% (f <sub>o</sub> <10MHz)	40~60%	40~60% (f <sub>o</sub> ≥10MHz) 45~55% (f <sub>o</sub> <10MHz)	40~60% (+1.4Vdc)	40~60% (f <sub>o</sub> ≥20MHz) 45~55% (f <sub>o</sub> <20MHz)
立ち上がり時間		t <sub>r</sub>	50nsec. max. (f <sub>o</sub> <2MHz)	10nsec. max. (f <sub>o</sub> ≤50MHz)	15nsec. max.	8nsec. max. (f <sub>o</sub> <29MHz) 5nsec. max. (29≤f <sub>o</sub> ≤50MHz)	8nsec. max.
立ち下がり時間		t <sub>f</sub>	20nsec. max. (f <sub>o</sub> ≥2MHz)	8nsec. max. (f <sub>o</sub> ≤70MHz)			
電源電圧		V <sub>dd</sub>	+5.0V DC±10%				
消費電流		I <sub>dd</sub>	5mA max. (No Load)	20mA max. (f <sub>o</sub> ≤50MHz, No Load) 45mA max. (f <sub>o</sub> ≤70MHz, No Load)	10mA max. (No Load)	10mA max. (f <sub>o</sub> ≤20MHz, No Load) 35mA max. (20<f <sub>o</sub> ≤50MHz, No Load)	
出力負荷条件 (TTL)		L <sub>TTL</sub>	2LS-TTL	2LS-TTL	10LS-TTL	10TTL	10TTL
出力負荷条件 (C-MOS)		L <sub>COMS</sub>	15pF	15pF	50pF	—	50pF
梱包単位			50pcs. / stick, 1000pcs. / case				

その他の仕様、または特殊仕様については営業窓口にお問い合わせください。

### ■ 外形寸法 [mm]



SHENZHEN YIJIN ELECTRONICS CO: LTD TEL: 0755-27876565

18924600166 QQ: 857950243 <http://www.vc-tcxo.com>