

# AT カット水晶振動子 (表面実装・短管タイプ)

RoHS対応

## HCM49

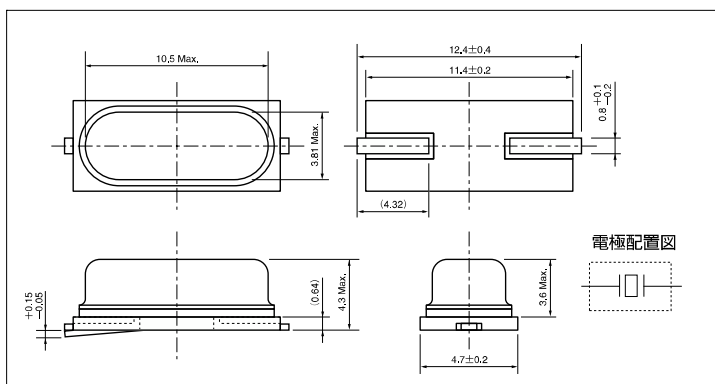
(1,000 個 / リール)



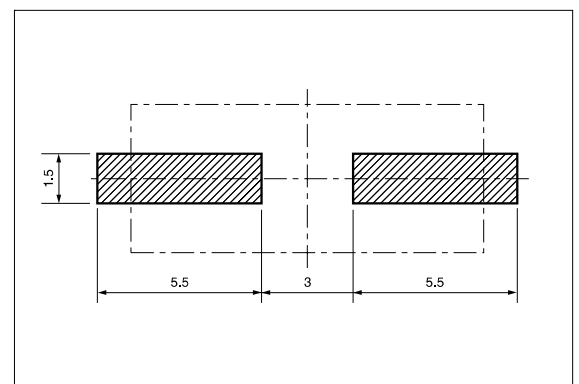
### ■特長

- 金属パッケージの HC-49/U-S を表面実装化し高信頼性を確保しました。
- 通信機器、AV機器、計測器機等幅広い用途にご使用頂けます。

### ■外形寸法 [mm]



### ■推奨ランドパターン [mm]



### ■標準仕様

項目	型名	HCM49	条件
公称周波数	f <sub>0</sub>	3.5MHz~30.0MHz (基本波)	周波数についてはお問い合わせ下さい。
		30.0MHz~50.0MHz (3次OT)	
周波数偏差	Δ f/f <sub>0</sub>	±30ppm	基準温度 (25℃)
周波数温度特性	Δ f/f <sub>0</sub>	6.0MHz未満: ±50ppm	-10℃~+60℃
		6.0MHz以上: ±30ppm	
動作温度範囲	T <sub>OPR</sub>	-40℃~+85℃	
保存温度範囲	T <sub>STR</sub>	-55℃~+125℃	
等価直列抵抗	R <sub>1</sub>	下表参照	基準温度 (25℃)
負荷容量	C <sub>L</sub>	基本波: 10.0pF~∞ 3次OT: 5.0pF~∞	ご指定ください。
並列容量	C <sub>0</sub>	7.0pF Max.	
励振レベル	D <sub>L</sub>	100 μW	
絶縁抵抗	I <sub>R</sub>	500MΩ Min.	DC100V±15V
経時変化(1年目)	Δ f/f <sub>0</sub>	±5ppm Max.	25℃±3℃

### ■等価直列抵抗 (R<sub>1</sub>)

周波数範囲	3.5MHz ≤ f <sub>0</sub> < 4.0MHz	4.0MHz ≤ f <sub>0</sub> < 6.0MHz	6.0MHz ≤ f <sub>0</sub> < 10MHz	10MHz ≤ f <sub>0</sub> < 14MHz	14MHz ≤ f <sub>0</sub> < 30MHz	30MHz ≤ f <sub>0</sub> < 36MHz	36MHz ≤ f <sub>0</sub> ≤ 50MHz
モード	基本波	基本波	基本波	基本波	基本波	3次OT	3次OT
R <sub>1</sub>	200Ω Max.	150Ω Max.	100Ω Max.	80Ω Max.	50Ω Max.	140Ω Max.	100Ω Max.

SHENZHEN YIJIN ELECTRONICS CO.: LTD TEL: 0755-27876565

18924600166 QQ: 857950243 <http://www.vc-tcxo.com>