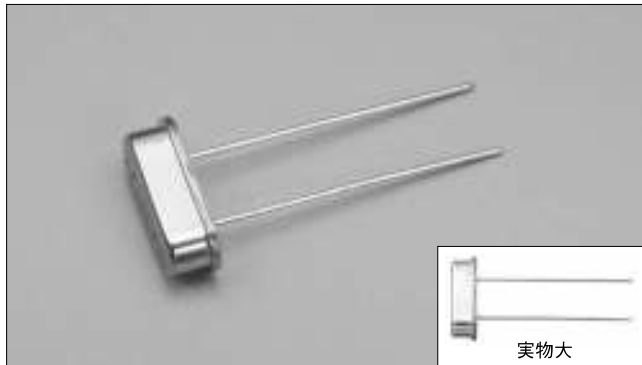


AT カット水晶振動子 (短管タイプ)

RoHS対応

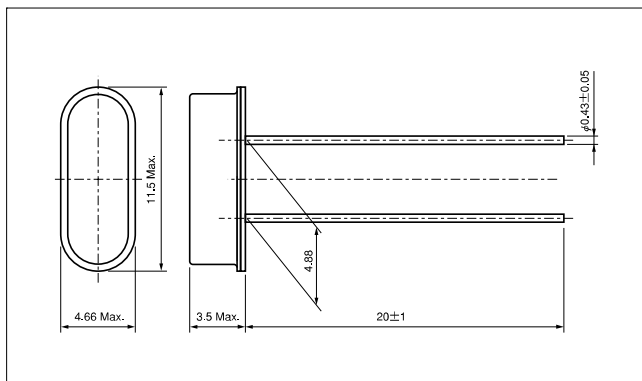
HC-49/U-S



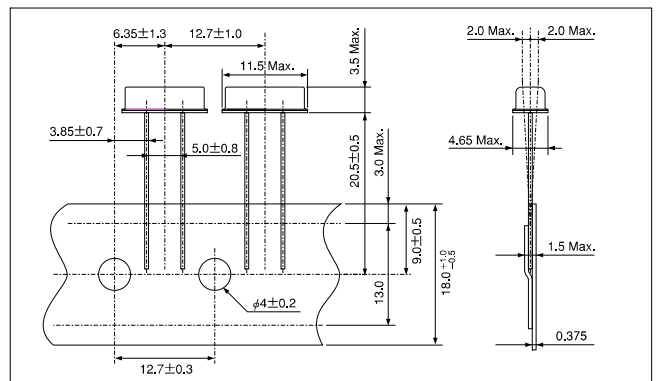
■特長

- ご希望によりテーピング対応も可能です。
- 通信機器、AV機器、計測器機等幅広い用途にご使用頂けます。

■外形寸法【mm】



※テーピング外観寸法: 2,000個/つばら【mm】



■標準仕様

項目	型名	HC-49/U-S	条件
公称周波数	f ₀	3.5MHz~30.0MHz (基本波)	周波数についてはお問い合わせ下さい。
		30.0MHz~50.0MHz (3次OT)	
周波数偏差	Δf/f ₀	±30ppm	基準温度(25℃)
周波数温度特性	Δf/f ₀	6.0MHz未満: ±50ppm	-10℃~+60℃
		6.0MHz以上: ±30ppm	
動作温度範囲	T _{OPR}	-20℃~+70℃	
保存温度範囲	T _{STR}	-40℃~+85℃	
等価直列抵抗	R ₁	下表参照	基準温度(25℃)
負荷容量	C _L	基本波: 10.0pF~∞ 3次OT: 5.0pF~∞	ご指定ください。
並列容量	C ₀	7.0pF Max.	
励振レベル	D _L	100 μW	
絶縁抵抗	I _R	500Ω Min.	DC100V±15V
経時変化(1年目)	Δf/f ₀	±5ppm Max.	25℃±3℃

■等価直列抵抗 (R₁)

周波数範囲	3.5MHz ≤ f ₀ < 4.0MHz	4.0MHz ≤ f ₀ < 6.0MHz	6.0MHz ≤ f ₀ < 10MHz	10MHz ≤ f ₀ < 14MHz	14MHz ≤ f ₀ < 30MHz	30MHz ≤ f ₀ < 36MHz	36MHz ≤ f ₀ ≤ 50MHz
モード	基本波	基本波	基本波	基本波	基本波	3次OT	3次OT
R ₁	200Ω Max.	150Ω Max.	100Ω Max.	80Ω Max.	50Ω Max.	140Ω Max.	100Ω Max.

SHENZHEN YIJIN ELECTRONICS CO: LTD TEL: 0755-27876565

18924600166 QQ: 857950243 <http://www.vc-tcxo.com>