



RoHS対応品

■特長

- 超小型、薄型
- セラミックパッケージ
- リフロー対応

■用途

- 一般民生機器/ 携帯機器用

■品名表示方法

ST2012SB 32768 □□ □ □ □ □ □ □
 ① ② ③ ④ ⑤ ⑥ ⑦

- ①型名
- ②周波数 32.768kHz
- ③負荷容量
- ④周波数許容偏差 (常温偏差)

| | | |
|-----------|---------|----|
| H5 | 12.5 pF | 標準 |
| E0 | 9.0 pF | |
| C0 | 7.0 pF | |
| B0 | 6.0 pF | |
| A0 | 5.0 pF | |
| Z0 | 4.0 pF | |

| | |
|----------|----------------------|
| H | ±20×10 ⁻⁶ |
|----------|----------------------|

- ⑤動作温度範囲
- ⑥周波数温度特性

| | |
|----------|-----------|
| P | -40~+85°C |
|----------|-----------|

| | |
|----------|-----------------------|
| W | ±200×10 ⁻⁶ |
|----------|-----------------------|

- ⑦個別仕様

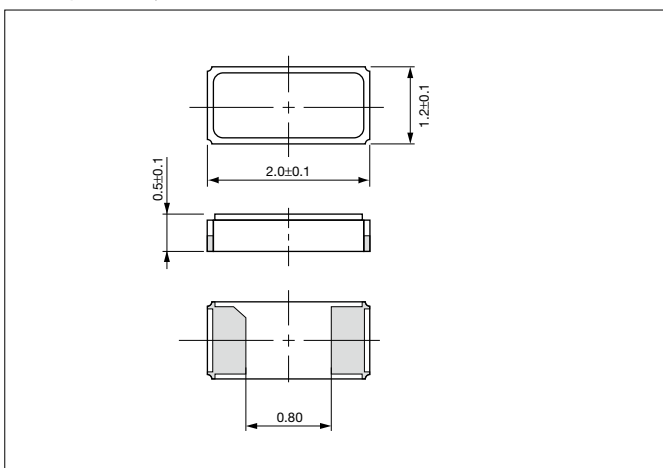
包装形態(テーピング 3000/ 12000個/ リール)

■規格

| 項目 | 記号 | 規格 | 単位 | 備考 |
|---------|------------------|-------------------------------|------------------------------------|---------------|
| 公称周波数 | f _{nom} | 32.768 | kHz | |
| 周波数許容偏差 | f _{tol} | ±20 | ×10 ⁻⁶ | 25°C±3°C |
| 頂点温度 | T _i | +25±5 | °C | |
| 二次温度係数 | B | -0.04 max. | ×10 ⁻⁶ /°C ² | |
| 直列抵抗 | R ₁ | 80 max. | k-ohm | |
| 直列容量 | C ₁ | 5.8 typ. | fF | |
| 並列容量 | C ₀ | 1.3 typ. | pF | |
| 負荷容量 | CL | 4.0/ 5.0/ 6.0/ 7.0/ 9.0/ 12.5 | pF | その他お問い合わせください |
| 推奨励振レベル | DL | 0.1 | μW | 0.5 max. |
| 動作温度範囲 | T _{use} | -40~+85 | °C | |
| 保存温度範囲 | T _{stg} | -40~+85 | °C | |
| 周波数経年変化 | f _{age} | ±3 | ×10 ⁻⁶ | |

■形状・寸法

(単位: mm)



■推奨ランドパターン

(単位: mm)

