

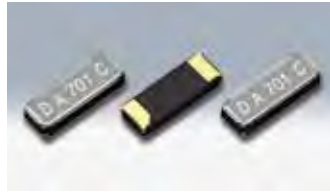
# 音叉型水晶振動子/kHz帯水晶振動子〈カーエレクトロニクス用〉

## DST310S/DST410S/DMX-26S



DST310S

原寸大



DST410S

原寸大



DMX-26S

原寸大

### ■ 特長

- AEC-Q200準拠
- 鉛フリー(DST310S/DST410S)
- RoHS/ELV対応

### ■ 用途

- 車載用マルチメディアデバイス



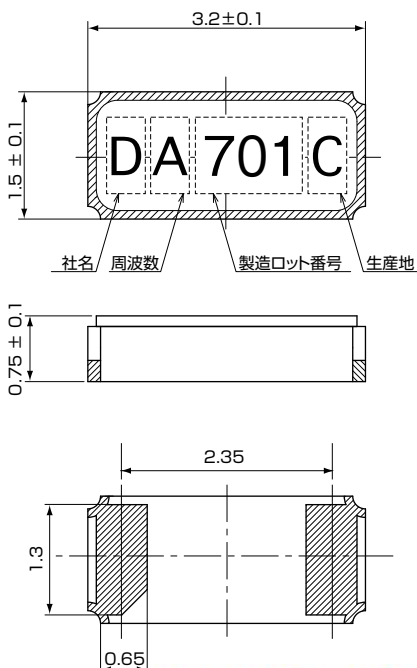
### ■ 一般仕様

項目	型名	DST310S	DST410S	DMX-26S
周波数範囲		32.768kHz		32.768kHz(30~100kHz)
負荷容量		9pF, 10pF, 12.5pF		Series, 6pF~12.5pF
励振レベル		0.2μW(1.0μW max.)		1.0μW(2.0μW max.)
周波数許容偏差		±20×10 <sup>-6</sup> ~ ±100×10 <sup>-6</sup> (at 25°C)		
直列抵抗		80kΩ max./120kΩ max.	80kΩ max./100kΩ max.	50kΩ max./80kΩ max.
頂点温度		25°C±5°C		
二次温度係数		-0.04×10 <sup>-6</sup> / °C <sup>2</sup> max.		
動作温度範囲		-40~+85°C / -40~+125°C		
保存温度範囲		-40~+125°C		
並列容量		1.3pF Typ.		1.25pF Typ.
信頼性仕様		AEC-Q200		

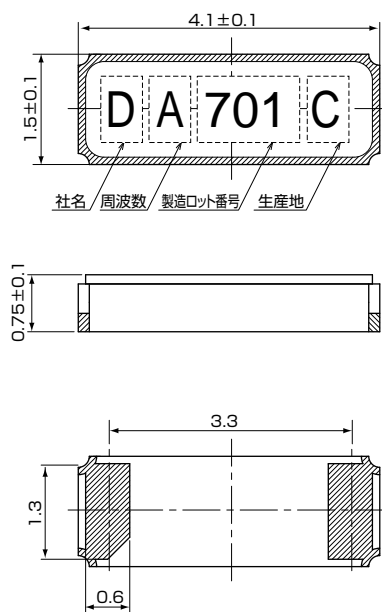
その他の仕様、または特殊仕様については営業窓口にお問い合わせください。

### ■ 外形寸法[mm]

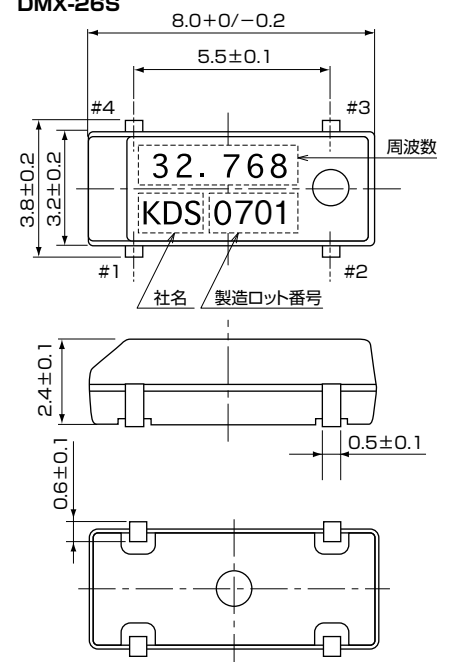
DST310S



DST410S



DMX-26S



SHENZHEN YIJIN ELECTRONICS CO.: LTD TEL: 0755-27876565

18924600166

QQ: 857950243

<http://www.vc-tcxo.com>