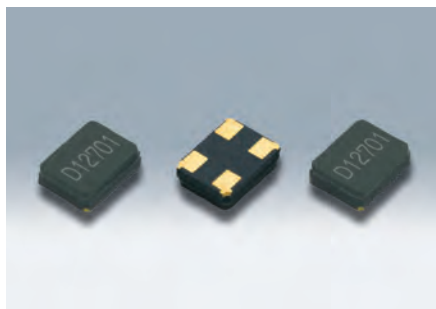


# 表面実装型水晶振動子/MHz帯水晶振動子

## DSX221G



原寸大 □

### ■ 特長

- 2520サイズ、厚さ0.75mm、小型・薄型・軽量SMD水晶振動子
- 耐熱性に優れ、高精度、高信頼性  
(通信用途向けに経年変化 $\pm 1 \times 10^{-6}$ /年、 $\pm 3 \times 10^{-6}$ /5年の対応も可能)
- 12 ~ 64MHzの低周波から幅広い周波数に対応
- 防湿梱包管理が不要 Moisture Sensitivity Level: LEVEL1 (IPC/JEDEC J-STD-033)
- AEC-Q200準拠
- 産業用機器向け(周波数温度特性:  $\pm 50 \times 10^{-6}$ /-40 ~ +105°C)にも対応可能



### ■ 用途

- 通信機、DVC、DSC、PC、USBなどの小型機器
- キーレスエントリー、安全装置、マルチメディアデバイスなどの車載用途(AEC-Q200準拠)
- 産業用機器

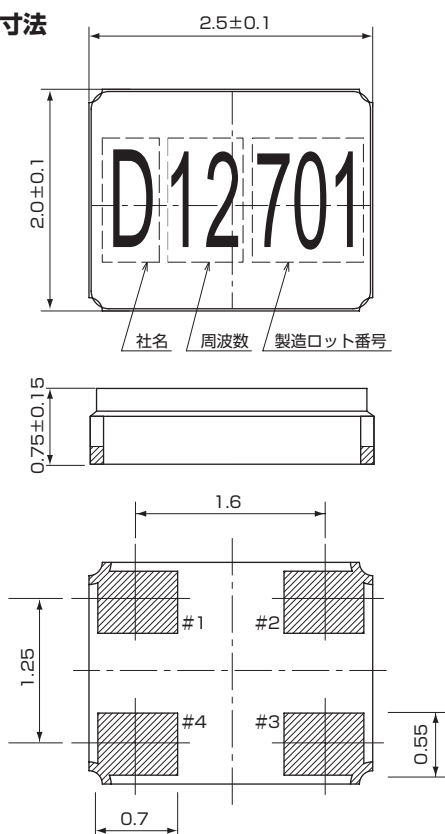
### ■ 一般仕様

| 項目        | 型名 | DSX221G  |                   |                   |                  |                  |
|-----------|----|--|-------------------|-------------------|------------------|------------------|
|           |    | 12 ~ 13MHz   | 13 ~ 16MHz        | 16 ~ 20MHz        | 20 ~ 27MHz       | 27 ~ 64MHz       |
| 周波数範囲     |    | 12 ~ 13MHz   | 13 ~ 16MHz        | 16 ~ 20MHz        | 20 ~ 27MHz       | 27 ~ 64MHz       |
| オーバートーン次数 |    | Fundamental  |                   |                   |                  |                  |
| 負荷容量      |    | 8pF, 10pF, 12pF                                      |                   |                   |                  |                  |
| 励振レベル     |    | 10 $\mu$ W (200 $\mu$ W max.)                        |                   |                   |                  |                  |
| 周波数許容偏差   |    | $\pm 20 \times 10^{-6}$ (at 25°C)                    |                   |                   |                  |                  |
| 直列抵抗      |    | 250 $\Omega$ max.                                    | 150 $\Omega$ max. | 100 $\Omega$ max. | 80 $\Omega$ max. | 60 $\Omega$ max. |
| 周波数温度特性   |    | $\pm 30 \times 10^{-6}$ / -30 ~ +85°C (Ref. to 25°C) |                   |                   |                  |                  |
| 保存温度範囲    |    | -40 ~ +85°C  |                   |                   |                  |                  |
| 梱包単位      |    | 3000pcs./reel ( $\phi 180$ )                         |                   |                   |                  |                  |

その他の仕様、または特殊仕様については営業窓口にお問い合わせください。

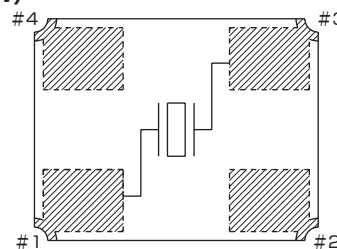
[mm]

### ■ 外形寸法



### ■ 内部接続

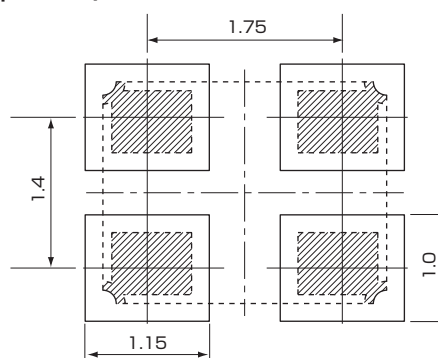
<Top View>



#1,3は水晶端子  
#2,4はオープン(未接続)

### ■ ランドパターン(参考)

<Top View>



SHENZHEN YIJIN ELECTRONICS CO: LTD TEL: 0755-27876565

18924600166

QQ: 857950243

<http://www.vc-tcxo.com>