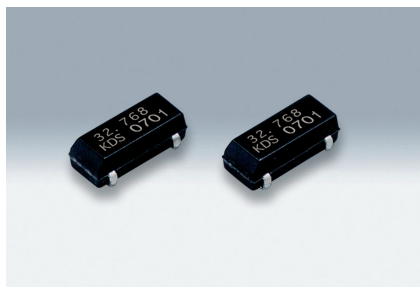


表面実装音叉型水晶振動子/kHz帯水晶振動子

DMX-26S



DMX-26S

原寸大

■ 特長

- 耐熱仕様のDT-26、DT-261をモールド加工したSMD音叉型水晶振動子
- 自動実装・リフローはんだ付けに対応
- デジタルAV機器、PC、アミューズメント機器など、多くの用途に最適
- AEC-Q200準拠



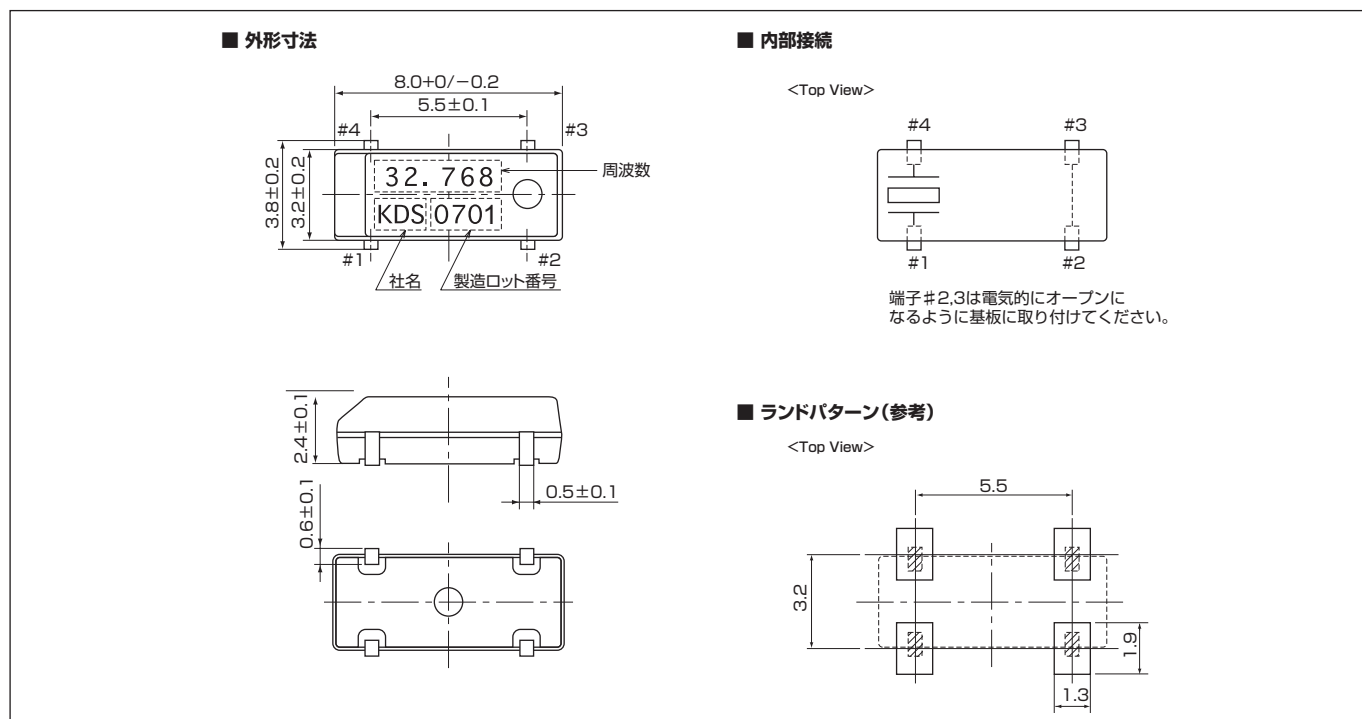
■ 一般仕様

項目	型名	DMX-26S
周波数範囲		32.768kHz (30 ~ 100kHz)
負荷容量		12.5pF
励振レベル		1.0μW (2.0μW max.)
周波数許容偏差		±20×10 ⁻⁶ (at 25°C)
直列抵抗		50kΩ max. ※
頂点温度		+25°C±5°C ※
二次温度係数		-0.04×10 ⁻⁶ /°C ² max.
動作温度範囲		-40 ~ +85°C
保存温度範囲		-40 ~ +85°C
並列容量		1.25pF typ. ※
梱包単位		2500pcs./reel (φ330)

※32.768kHz以外は個別仕様によります。

その他の仕様、または特殊仕様については営業窓口にお問い合わせください。

[mm]



SHENZHEN YIJIN ELECTRONICS CO: LTD TEL: 0755-27876565

18924600166 QQ: 857950243 <http://www.vc-tcxo.com>