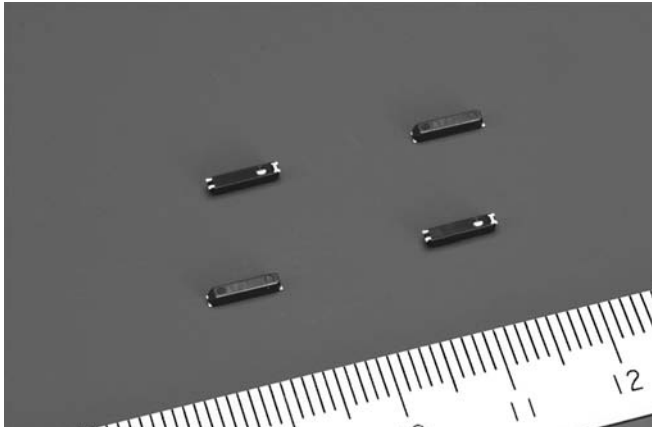


SSP-T7-FL



特 点

- 厚度最大为1.4mm的薄型产品
- 适用于高密度安装的SMD型产品
- 内置了高信赖性、经过光刻技术加工的圆柱型石英晶振
- 优良的耐冲击性、耐热性
- 符合RoHS指令产品

用 途

手机、无线市话手机(PHS)、掌上电脑(PDA)、数码相机、车载音响、GPS模块、FM调谐器模块、ZigBee、各种微机的预备时钟、移动设备等

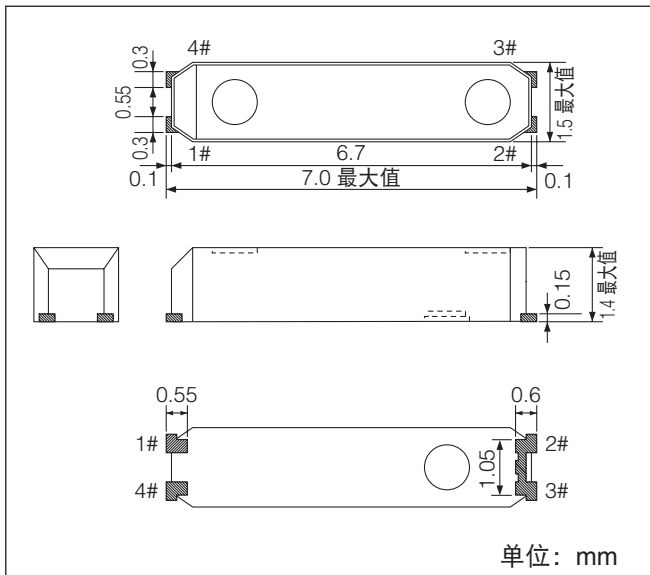
基本规格

无特殊注明时的条件下 (测定温度: 25±2°C, DL: 0.1μW)

项 目	记 号	规 格	条 件
公称频率	f_nom	32.768kHz	
频率容许偏差	f_tol	±20×10 ⁻⁶ , ±50×10 ⁻⁶	
顶点温度	Ti	+25±5°C	
二级温度系数	B	(-3.5±1.0)×10 ⁻⁸ /°C ²	
负载容量	CL	7.0pF/9.0pF/12.5pF	
串联电阻	R ₁	65kΩ 最大值	
绝对最大激励等级	DLmax.	1μW	
推荐激励等级	DL	0.1μW	
并联电容	C ₀	0.8pF 典型值	
频率老化程度	f_age	±3×10 ⁻⁶	+25±3°C, 第一年
工作温度范围	T_use	-40°C~+85°C	
保存温度范围	T_stg	-55°C~+125°C	单件保管

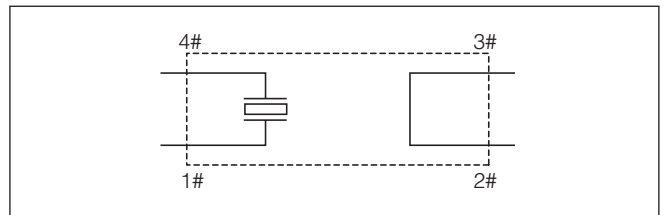
外形尺寸图

SSP-T7-FL / SSP-T7-F



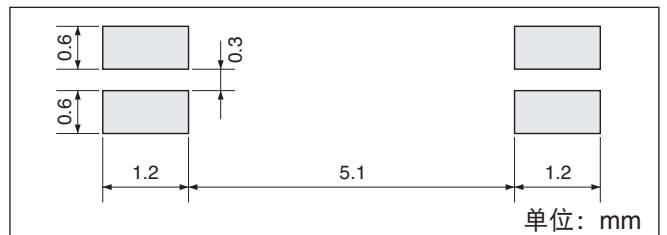
内部连接图

SSP-T7-FL / SSP-T7-F



推荐焊接布局图

SSP-T7-FL / SSP-T7-F



备注 1. 请不要将2#和3#与其他器件或GND相连接。

2. 有可能会在模制成形部位看到一部分的内置金属外壳, 但并不影响到产品的特性。
3. 在设计电路线路板时, 请不要在石英晶振安装部位(底部)进行电路布线。